

## Cabine PMR

Références : Stratifié massif 10 ou 13 mm



### produit normes PMR

entretien facile



grande solidité  
stabilité



adaptée  
aux milieux humides



avec ou sans visserie  
apparente en façade



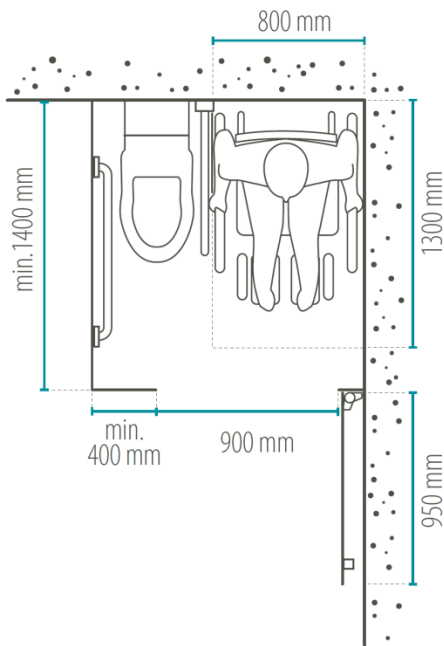
**Suffixe** vous propose de découvrir la cabine PMR (Personne à Mobilité Réduite).  
Ces cabines sont spécialement configurées pour répondre efficacement aux normes handicapés.

Ces normes rappellent qu'une personne handicapée doit pouvoir pénétrer dans l'installation, circuler et sortir dans les conditions normales de fonctionnement, mais aussi de bénéficier de toutes les prestations offertes au public en vue desquelles cette installation a été conçue.

## NORMES

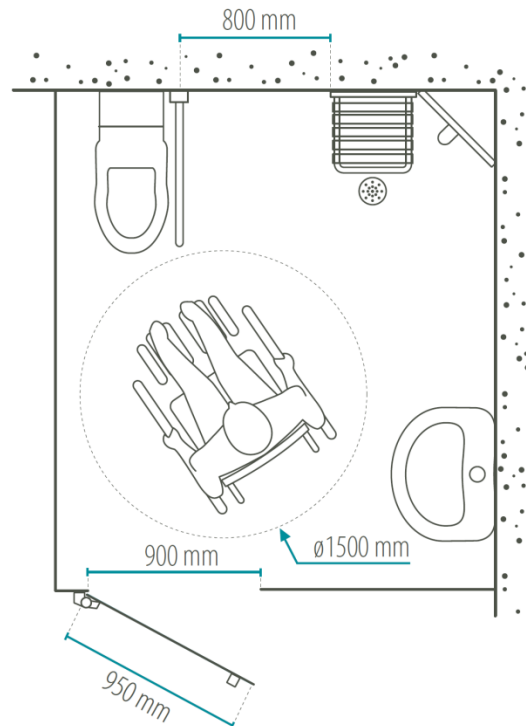
### CABINE WC

> Pour cabine WC avec accès de face : rectangle minimum de 800 x 1300 mm indispensable pour un utilisateur en fauteuil roulant.



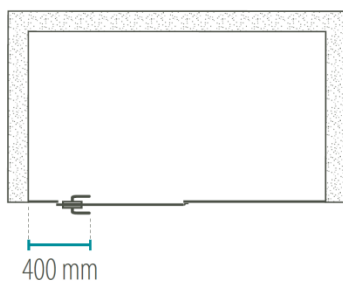
### CABINE SALLE DE BAINS

> Cercle diamètre 1500 mm obligatoire en cas de manœuvre nécessaire pour l'utilisation des appareils dans la cabine.

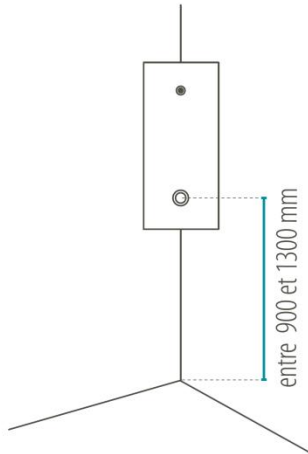


### NORME DES 400 MM

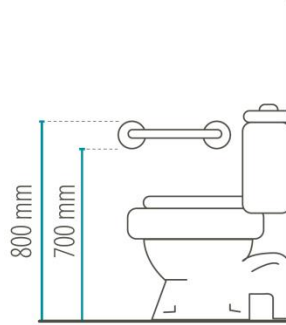
> 400 mm sont nécessaires entre le mur et l'extrémité du verrou.



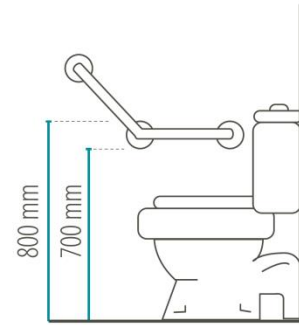
POSITIONNEMENT  
DU BOUTON DE DOUCHE



POSITIONNEMENT  
BARRE DE RELEVAGE

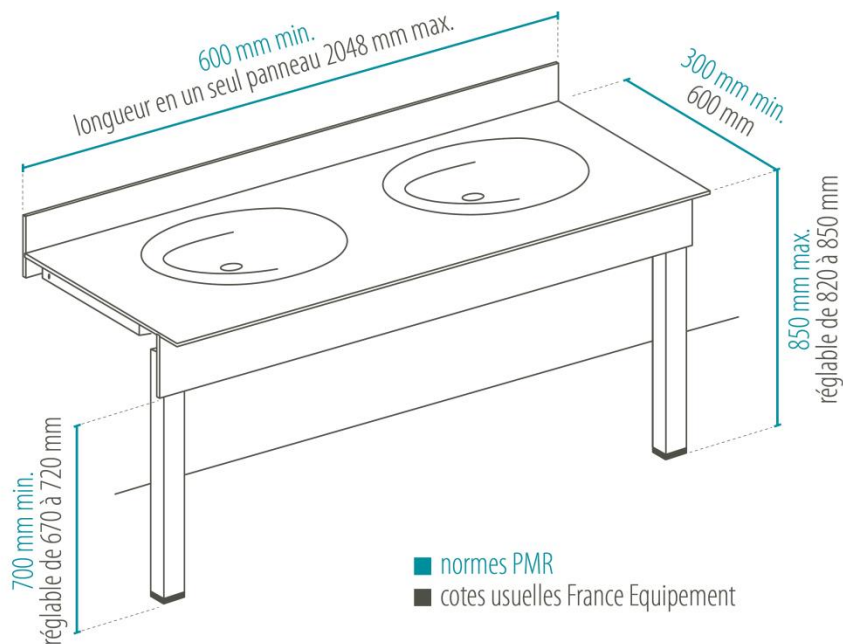


Barre de relevage droite



Barre de relevage coudée

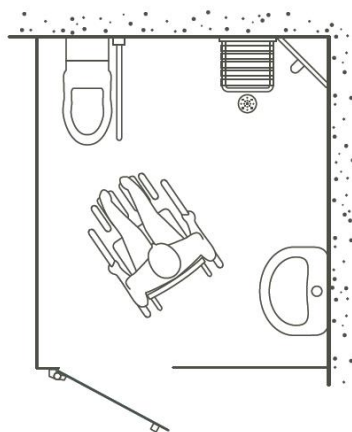
HAUTEUR PLAN DE TOILETTE



■ normes PMR  
■ cotes usuelles France Equipement

### OUVERTURE EXTÉRIEURE

> Dégondable en cas de malaise.



### SERRURE BEC DE CANE

- > Facilite la prise en main par les utilisateurs.
- > Permet de se conformer plus facilement à la norme des 400 mm (voir p. 108).



### CONTRASTE VISUEL

- > Contraste visuel entre la couleur du panneau et celle du verrou pour visualisation aisée.



**Nuancier Cabines /// Armoires /// Casier /// Aménagement en stratifié massif**

